



# Samba 11 posuvná škridla

- veľkoformátová posuvná škridla
- možnosť posunu škridle uľahčuje montáž, šetrí rezivo a materiál
- hlboké odvodňovacie drážky umožňujú použitie škridle aj na domy typu bungalov, so sklonom strechy už od 10°



základná škridla


 hrebeňová  
okrajová pravá

 hrebeňová  
okrajová ľavá


okrajová pravá



okrajová ľavá



hrebeňová


 vetracia  
(vetrací prierez 25 cm<sup>2</sup>)

## Technické údaje

Celková dĺžka	cca. 47,0 cm
Celková šírka	cca. 28,0 cm
Krycia dĺžka* (latovanie)	cca. 35,5 - 38,0 cm
Krycia šírka	cca. 22,8 cm
Hmotnosť	cca. 3,6 kg/ks
Spotreba	od 11,5 ks/m <sup>2</sup>

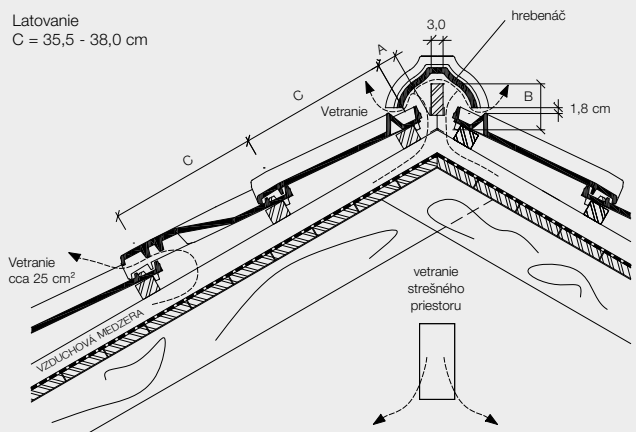
Bezpečný sklon strechy od 22°  
Minimálny sklon strechy od 10°

Farebnosť

- Prírodná
- Engoba matná: červená, hnedá, čierna
- Glazúra lesklá: višňová, čierna, hnedá

\* na základe stanoveného latovania je potrebné upraviť okrajové škridly

## Hrebeň

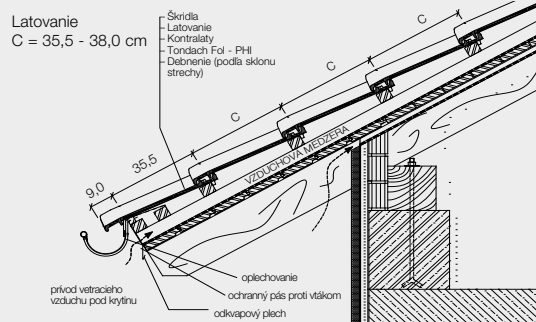
 Latovanie  
C = 35,5 - 38,0 cm


- A - odstup prvej laty od hrebeňa (stýk krokiev)
- B - prevýšenie hrebeňovej laty nad hrebeňom

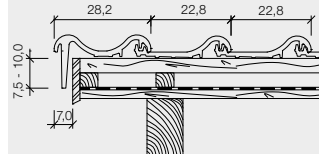
Latovanie pri použití hrebeňovej škridly:

sklon strechy	Latovanie		Latovanie	
	A	B	A	B
20°	cca. 4,5	cca. 13,5	cca. 3,0	cca. 11,0
25°	cca. 4,0	cca. 13,0	cca. 2,5	cca. 10,5
30°	cca. 3,5	cca. 12,5	cca. 2,5	cca. 10,0
35°	cca. 3,5	cca. 12,0		

## Odkvap

 Latovanie  
C = 35,5 - 38,0 cm


### SAMBA 11 okrajová ľavá



### SAMBA 11 okrajová pravá

